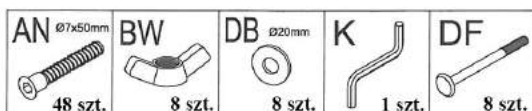
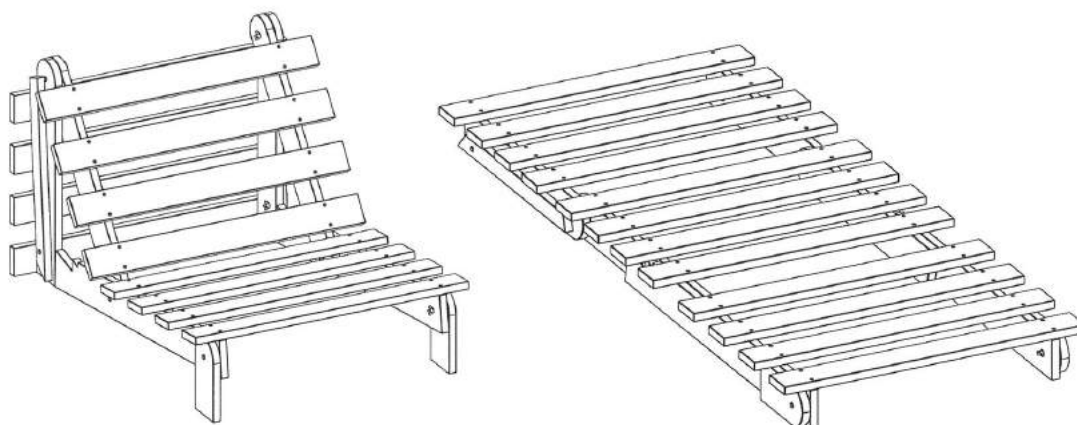
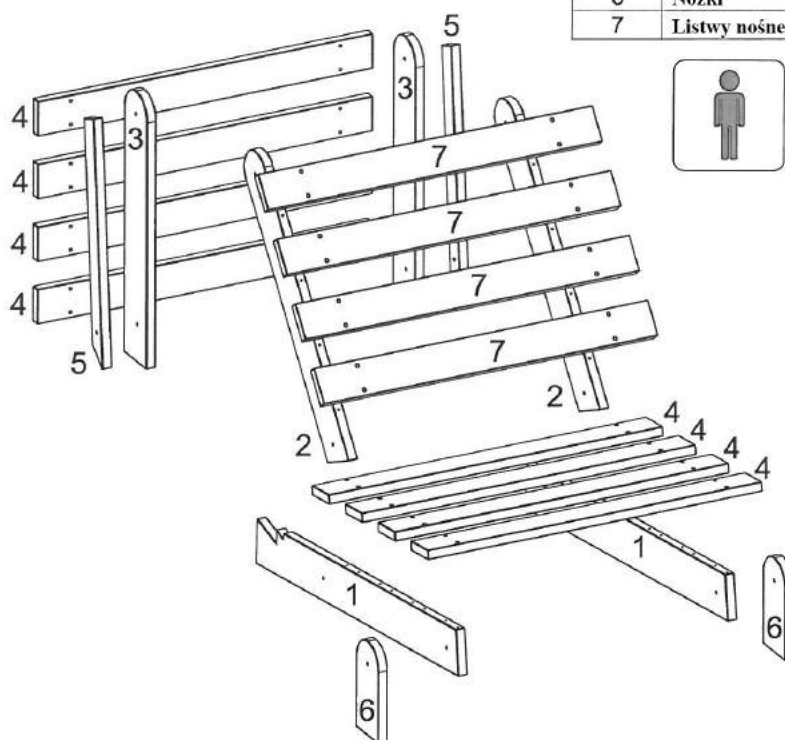


# Instrukcja montażu

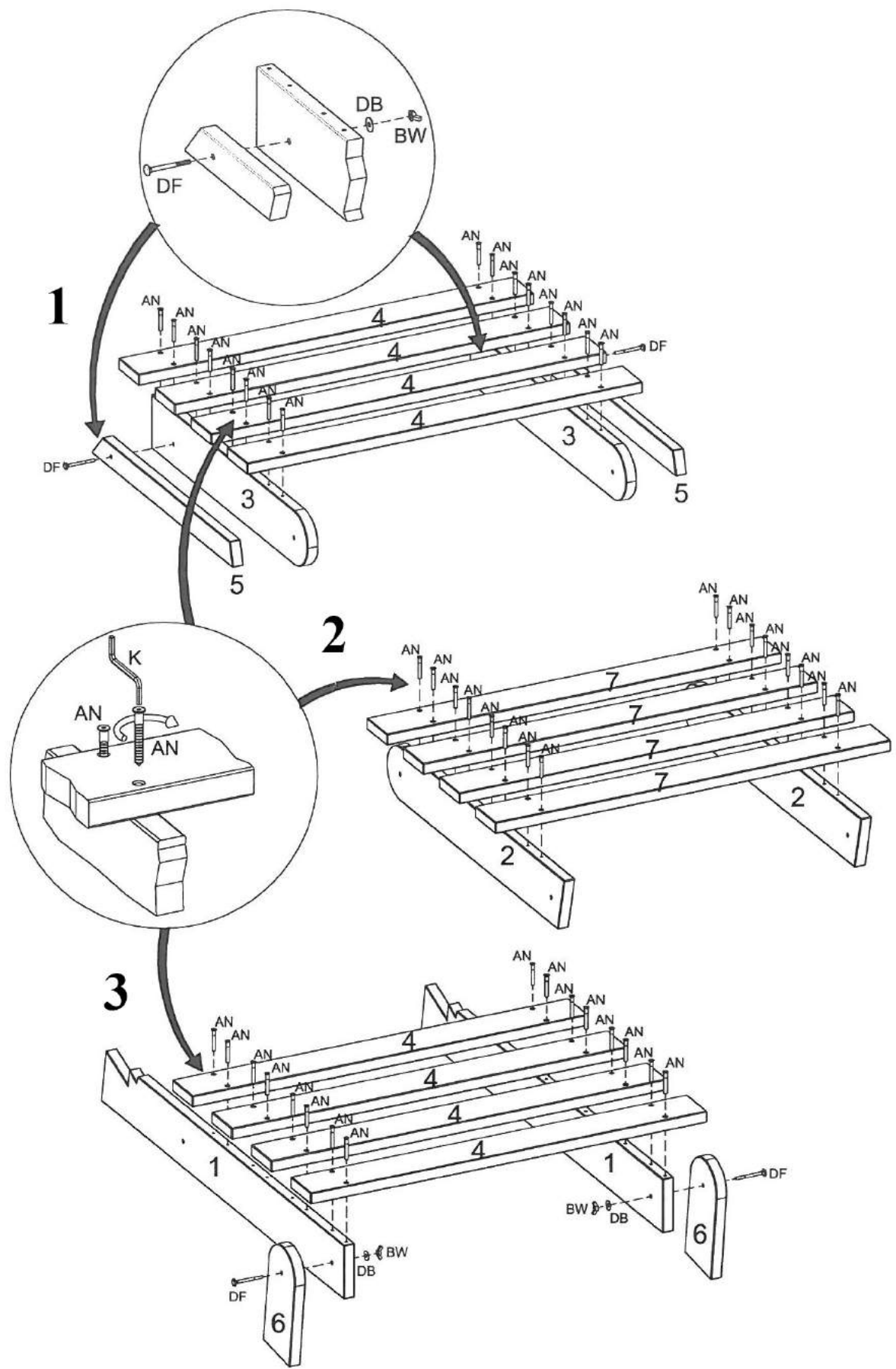


|  |              |  |             |              |
|--|--------------|--|-------------|--------------|
| AN $\varnothing 7 \times 50 \text{ mm}$<br>48 szt. | BW<br>8 szt. | DB $\varnothing 20 \text{ mm}$<br>8 szt. | K<br>1 szt. | DF<br>8 szt. |
|--|--------------|--|-------------|--------------|

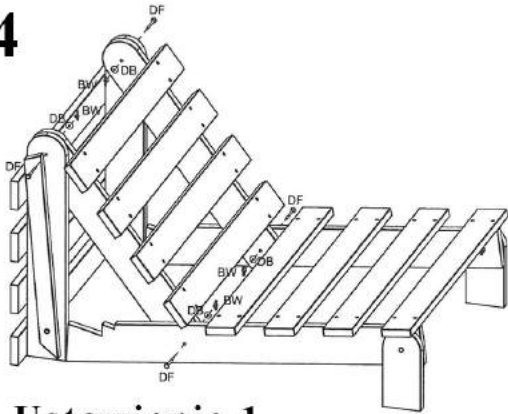
| Nr | Opis części                                | Ilość  |
|----|--|--------|
| 1  | Część szkieletowa dolna (długość 108 cm)   | 2 szt. |
| 2  | Część szkieletowa środkowa (długość 80 cm) | 2 szt. |
| 3  | Część szkieletowa górna (długość 70 cm)    | 2 szt. |
| 4  | Listwy nośne z rozstawem otworów 80 cm     | 8 szt. |
| 5  | Listwy nośne                               | 2 szt. |
| 6  | Nożki                                      | 2 szt. |
| 7  | Listwy nośne z rozstawem otworów 65 cm     | 4 szt. |



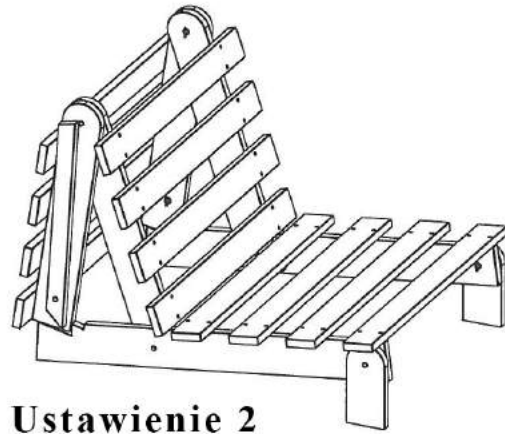
**Uwaga!**  
Przed montażem śrub, kolków, nakrętek,  
upewnij się, że w otworach nie pozostały  
żadne wióry.



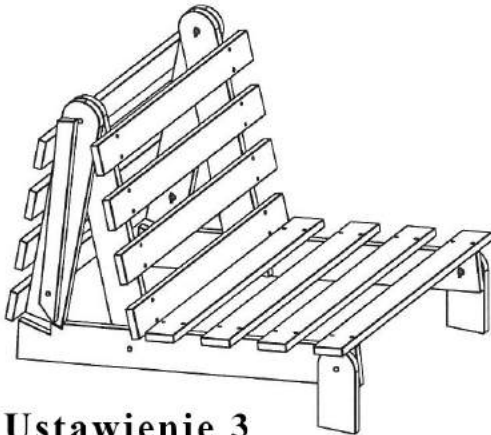
4



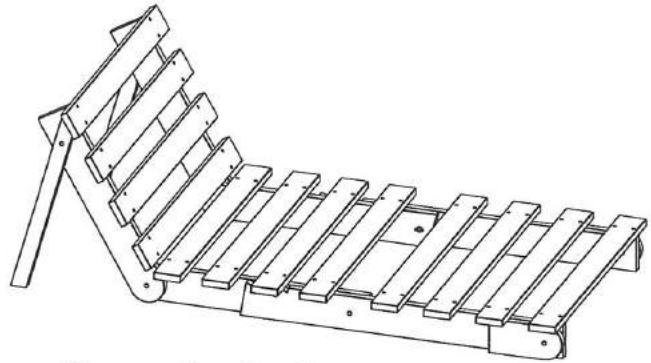
**Ustawienie 1**



**Ustawienie 2**



**Ustawienie 3**



**Ustawienie 4**